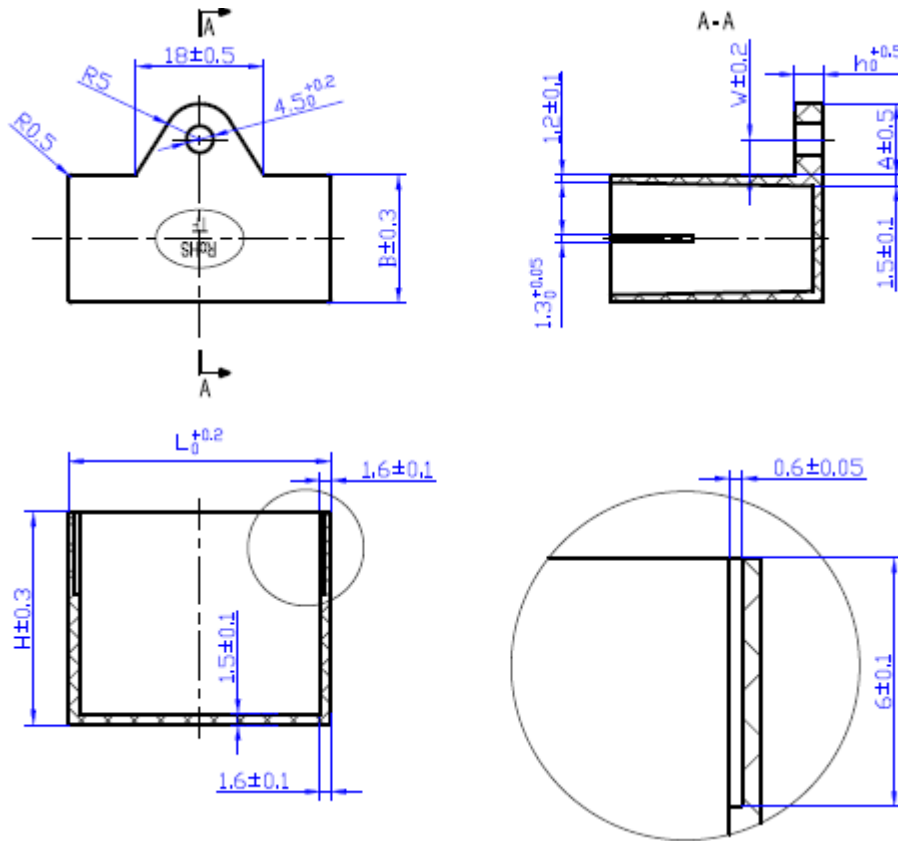


## 交流电容器、电子电力电容器的方形塑料外壳

### ■ 外形图



### ■ 特点

- 适用于灌注类金属化薄膜电容器
- 性能稳定
- 耐高温性高
- 材质: PC、PBT、PCABS
- 有害物质高于 ROHS\REACH 等欧盟标准

### ■ Features

### ■ 技术要求

外观要求	表面为磨砂, 色泽均匀, 无划痕、沙眼、气泡
耐温性	90° /2h (以 PCABS 为例)
字模要求	底部标志为阴文, 标志字体为 Arial 字体, 标志深度为 0.2mm
耐电压	2500VAC, 10S 不击穿
阻燃性	符合 GB4609-84 FV-0 级或 UL94-V0

■ 外形尺寸

可依据客户需求来开发模具

外壳代号	L	B	H	A	W	h
ATXa8.645.492	37.5	18	29	10	5	4.5
ATXa8.645.493	37.5	19	30.5	10	5	4.5
ATXa8.645.494	37.5	22	33.5	10	5	4.5
ATXa8.645.495	47.5	20	34	10	5	5
ATXa8.645.496	47.5	22	36	10	5	5
ATXa8.645.497	47.5	25	39.5	10	5	5
ATXa8.645.498	57.5	26	38	10	5	5

-----  
公司保留在不另行通知的情况下,对其中所包含的规格进行更改的权利,产品规格书更新时恕不另行通知。产品规格书版权及产品最终解释权归铜峰电子所有。